

Notice de montage de la banquette

Pornic A215.

1) Visser les rondins sur les pieds avec 4 tirefonds inox 12 x 180 et leur rondelle. (fig.1).

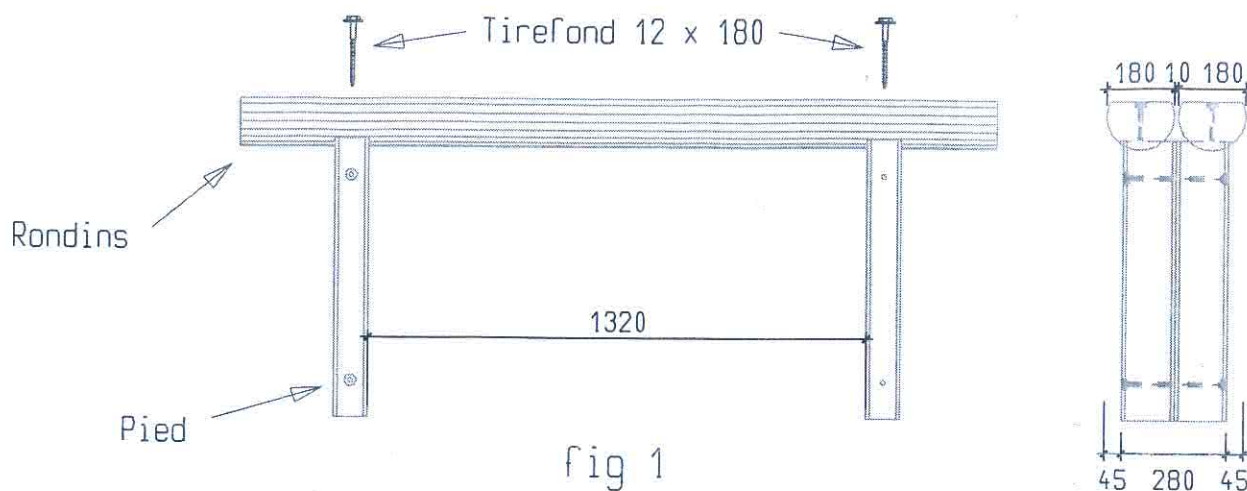


fig 1

2) Sceller le banc suivant la figure 2.

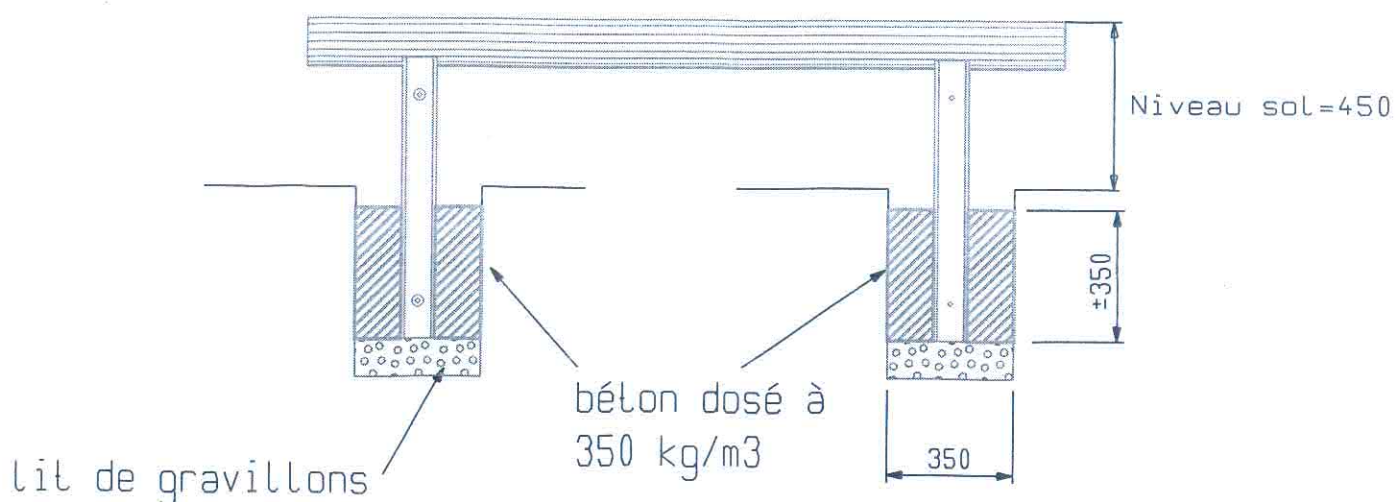


fig 2

MOBEXT 
BOIS D'EXTERIEUR

TEL 02.98.04.88.55

FAX 02.98.04.45.78