

Notice de montage

Composition du kit :

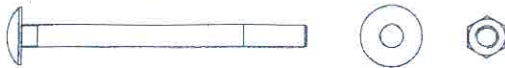
(01) Dossier / épaisseur : 30mm / Qté : 2



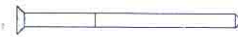
(02) Assise / épaisseur : 45mm / Qté : 3



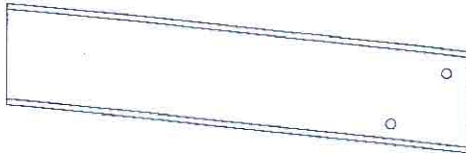
(06 07 08) Boulon TRCC M8x100 / Qté : 3



(09) Vis à bois Ø5x80 / Qté : 20



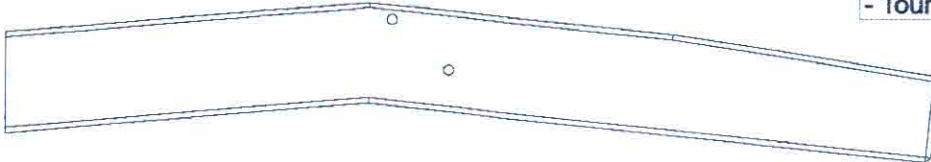
(03) Pied avant / épaisseur : 45mm / Qté : 2



(05) Traverse / épaisseur : 45mm / Qté : 2



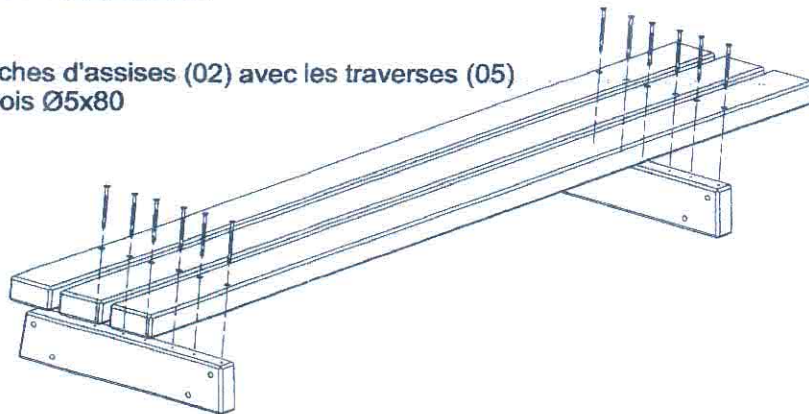
(04) Pied arrière / épaisseur : 45mm / Qté : 2



Outils nécessaire :
- Clef plate de 13
- Tourne vis cruciforme

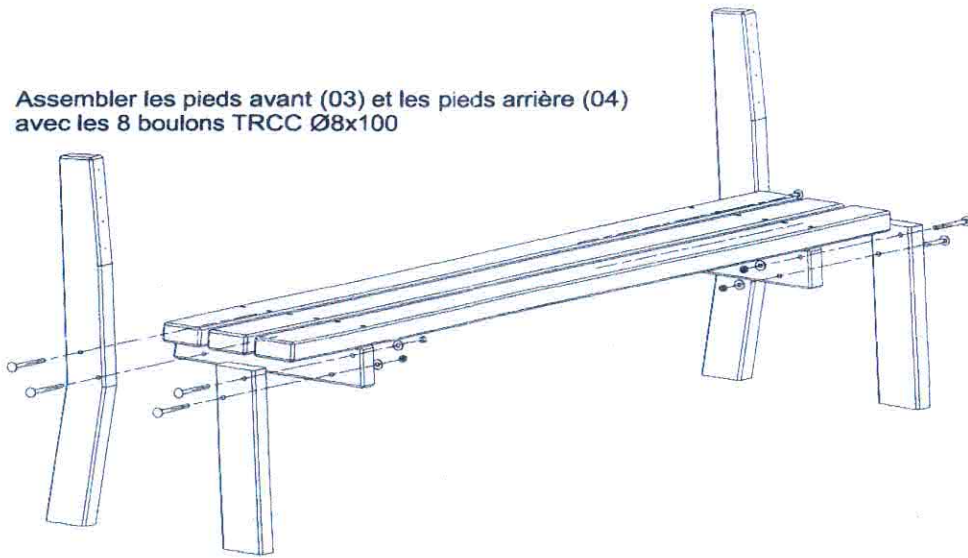
Etapes de Montage :

Assembler les 3 planches d'assises (02) avec les traverses (05)
à l'aide de 12 vis à bois Ø5x80





Assembler les pieds avant (03) et les pieds arrière (04)
avec les 8 boulons TRCC Ø8x100



Assembler les 2 planches de dossier (01)
comme indiquée ci-contre

